

Alumiiniovien asennusohje



MIRROR LINE

Mirror Line

p. 020 7562 550 (ark. 8-17, la 10-15)

mirror@mirrorline.fi

www.mirrorline.fi

Hyvä asiakkaamme, kiitos kun ostat kotimaista!

Mittatilaustyönä valmistetut liukuovesi ovat täysin uniikki kokonaisuus ja siksi toteutus voi poiketa hieman näistä perusasennusohjeista.

Olemme tehneet ohjeista mahdollisimman yleispätevät. Asennusohjeen alussa käymme läpi tavallisen asennuksen kaapiston sisälle, lopusta löytyy lisätietoja erilaisten lasiseinien asennukseen.



Asennuksessa apua saat
jälleenmyyjältäsi tai tehtaaltamme.

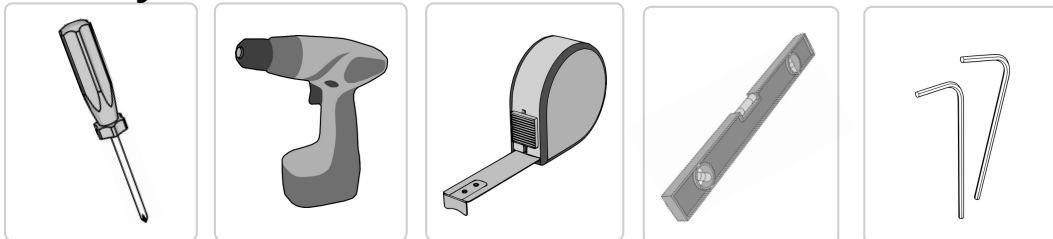
Mirror Line tehdas
p. 020 7562 550 (ark. 8-17, la 10-15)
Kesä-elokuun lauantait suljettu
mirror@mirrorline.fi

Kotisivuillamme ladattavat ohjeet ja asennusvideot!
www.mirrorline.fi/asennus

Hyvä tietää ennen asennusta - Lue huolella!

- Asennusohjeet suosittelemme käymään läpi kokonaisuudessaan ennen asennusta.
- Asennusvaiheessa rikkoutuneesta tuotteesta vastaa aina asiakas.
- Kanna liukuovea tukevasti pitämällä kiinni sen molemmista pitkistä sivuista. Älä roikota ovea vain toisesta reunalistasta nostamalla.
- Jos liukuovesi yläkisko tulee seinäkiinnityksellä, aloita asennus lisävarusteista.
- Kiskojen kiinnityspintojen tulee olla mahdollisimman suoria. Jos alakisko asennetaan kaarevalle pinnalle, se vaikeuttaa oven suoruuden säätämistä.
- Varmista ovien pysyminen kiskoilla ja pystyssä asennuksen aikana.

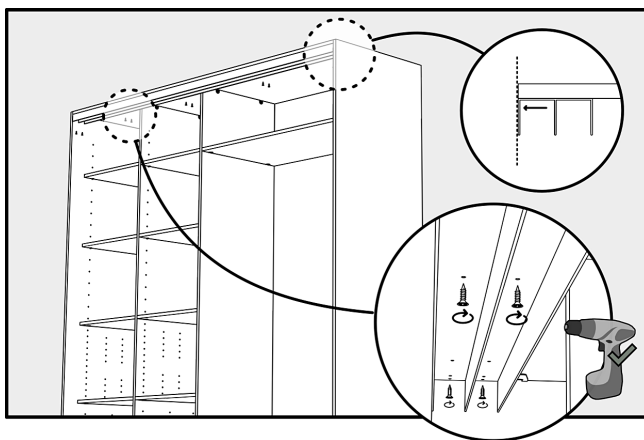
Työkalut



Kiskojen kiinnitys

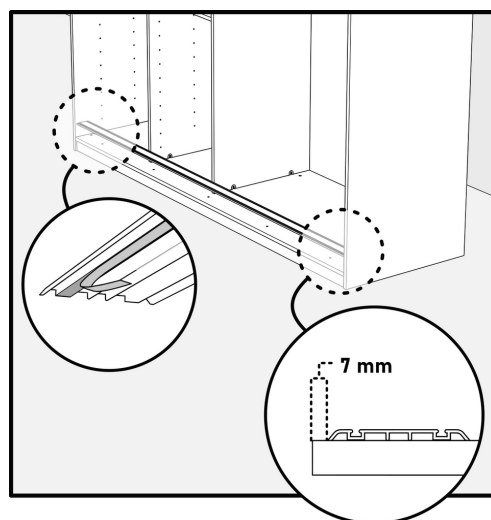
1 Asenna yläkiskon etureuna tasan asennusaukon etureunan kanssa. Kiinnitä kisko ruuveilla.

Varmista omaan kattomateriaaliisi sopivat kiinnitysruuvit, pakkauksen ruuvit soveltuvat puuhun kiinnittämiseen. Yläkisko ei ole kantava.



2 Kiinnitä alakisko 7 mm asennusaukon etureunan sisäpuolelle teipillä.

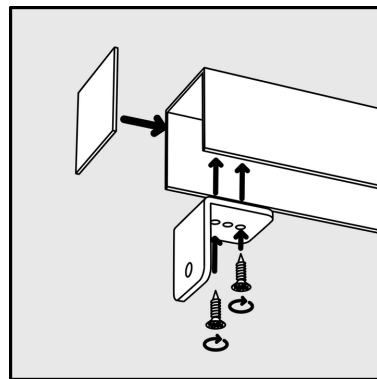
Jos liukuovesi eivät tule kaapiston sisälle, voit mitata alakiskon oikean paikan myös asennusaukon takareunasta tai paikantaa kiskon oikean paikan liukuoven avulla. Jos käytät tässä vaiheessa liukuovea, säädä alapyörää sisään kuljetusasennosta, jotta ovi mahtuu aukkoon. Tarkista kiskon paikka vatupassin avulla.



Stoppari (lisävaruste)

Stoppari/t asennetaan kiskojen kiinnittämisen jälkeen. Seinäkiinnitteiselle yläkiskolle ks. oma ohjeistus!

Kiinnitä stoppari/t yläkiskon päihin ruuveilla. Jätä yläkiskon päähän pieni tila lopuksi teipillä liimattavaa peitettä varten.

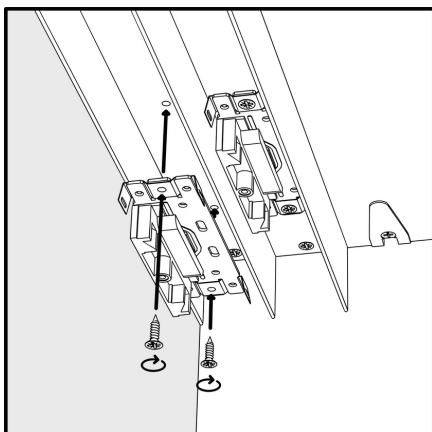


Hidastimien asennus

Jos liukuoviisi ei kuulu soft close -hidastimia, siirry kohtaan 6

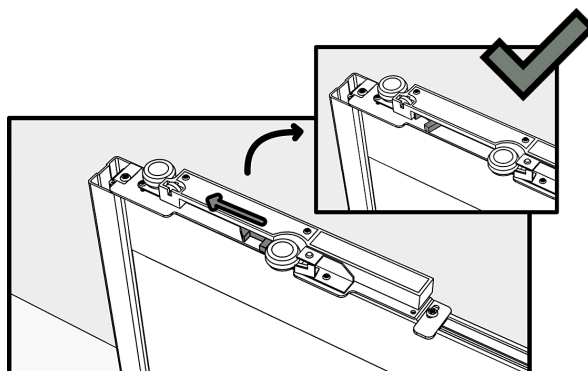
3

Aseta hidastimen vastapala yläkiskon päähän valmiisiin reikiin ja ruuvaa se kiinni. Muovinen vastinosa etureunaa kohti.



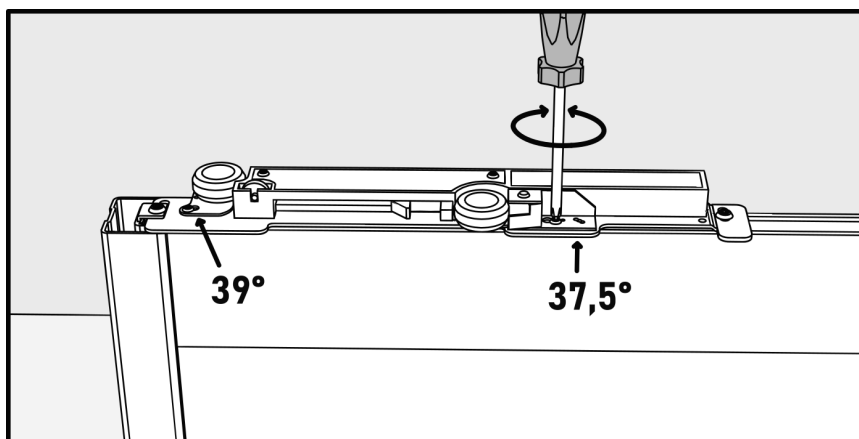
4

Aktivoi liukuoven yläpäässä sijaitseva hidastimen liukusalpa.



5

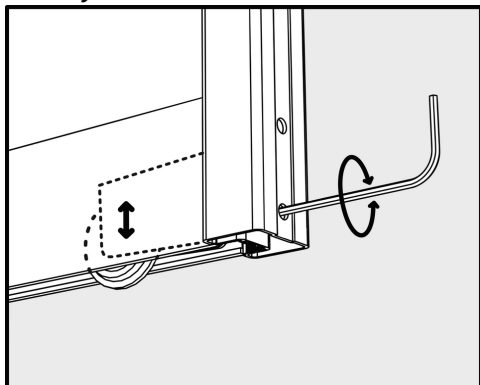
Tarkista hidastimen pyörästöjen asteet ja säädä tarvittaessa ruuvia avaamalla



Ovien nosto paikoilleen

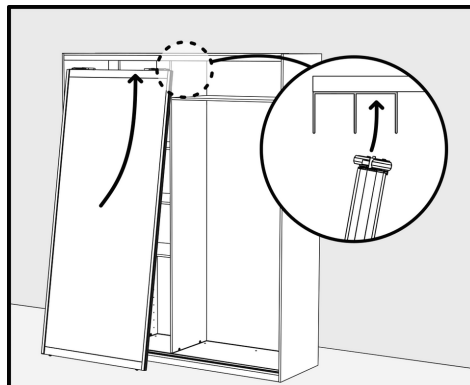
6

Ruuvaa oven alapyörää hieman sisäänpäin kuljetusasennosta, jotta ovi mahtuu aukkoon.



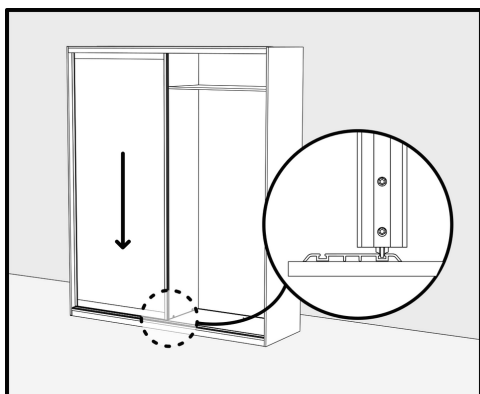
7

Nosta ensimmäinen liukuovi paikoilleen yläpää edellä takimmaiseen uraan.



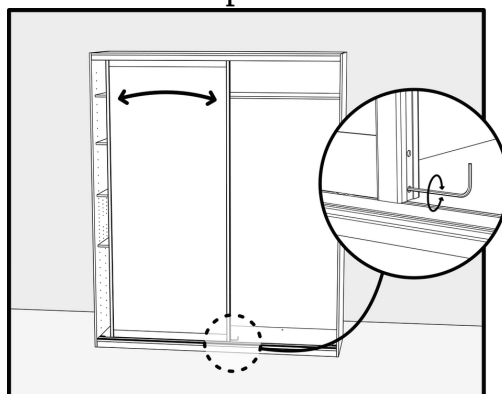
8

Varmista, että alapyörät ovat alakiskon takimmaisessa liuku-urassa.



9

Säädä ovi suoraan alapyörien säätöruuveista. Säädä jokainen ovi omalla paikallaan.

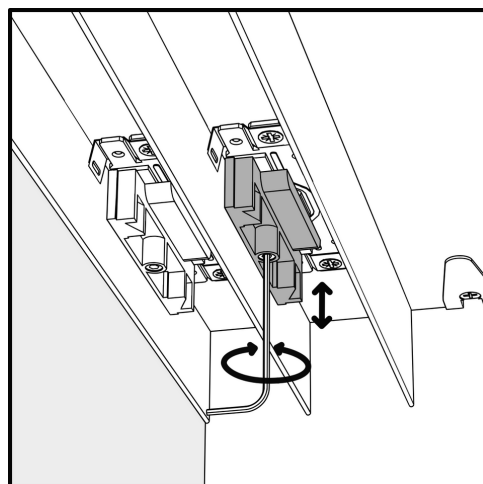
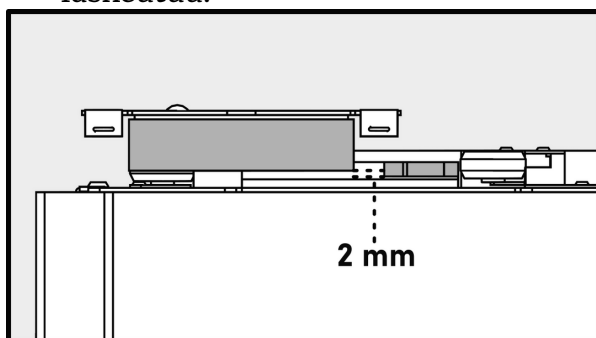


Nosta kaikki liukuovet paikoilleen ja säädä pyörästöt niin, että ovet asettuvat seinien ja muiden ovien kanssa suoraan. Kolmen oven ryhmissä kaksi ovea sijoitetaan takakiskolle.

Hidastimen vastakappaleen korkeus

10

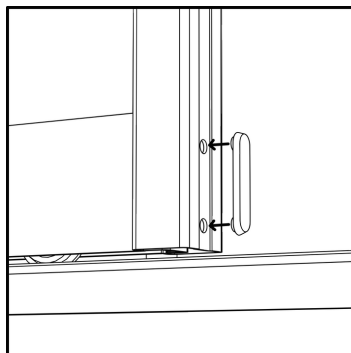
Jos ovissasi on hidastimet, säädä vastakappaleen korkeus 3 mm kuusio-koloavaimella niin, että liukusalvan ja vastakappaleen alareunat ovat 2 mm vajaa tasan. Kiertämällä vastapalan säätöruuvia myötäpäivään, vastapala laskeutuu.



Hidastimen hypnestopyörä (pystyssä oleva pyörä) ei saa ottaa kiinni hidastimen vastapalaan oven liikkuesssa.

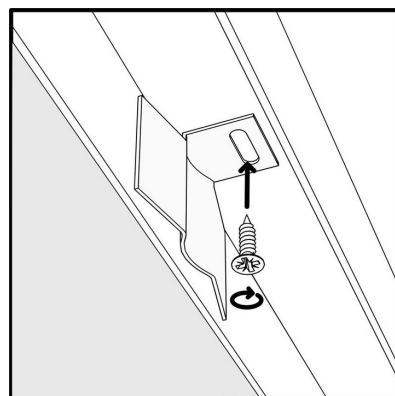
11

Kun kaikki säädöt ovat valmiita, kiinnitä kehysten reikien päälle suojatulpat.



Paikannin

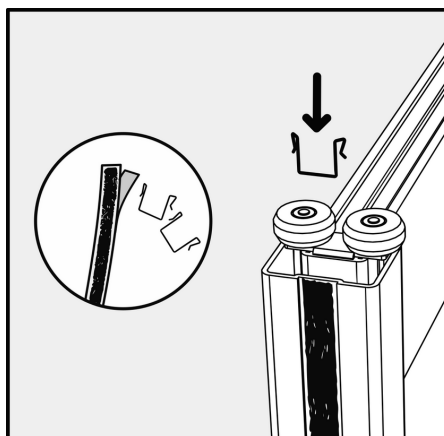
Jos oviisi ei tule hidastimia, voit halutessasi asentaa yläkiskoon paikantimet, jotka pitävät oven halutussa kohdassa ja estävät ovea liukumasta auki itsekseen. Varmista paikantimen oikea paikka ovella: oven yläpyörä tulee paikantimen keskellä olevaan koloon.



Karvanauhat (lisävaruste)

Karvanauhat pehmentävät ja vaimentavat ovien osumista runkoon/seinään. Karvanauhat asennetaan ovien säätämisen jälkeen. Asennus on helpointa, kun ovi nostetaan pois kiskoilta.

1. Aseta karvanauha pystykehysten uraan.
2. Aseta nauhan päähän klipsi pitämään se paikoillaan.



Lasiseinän asennus

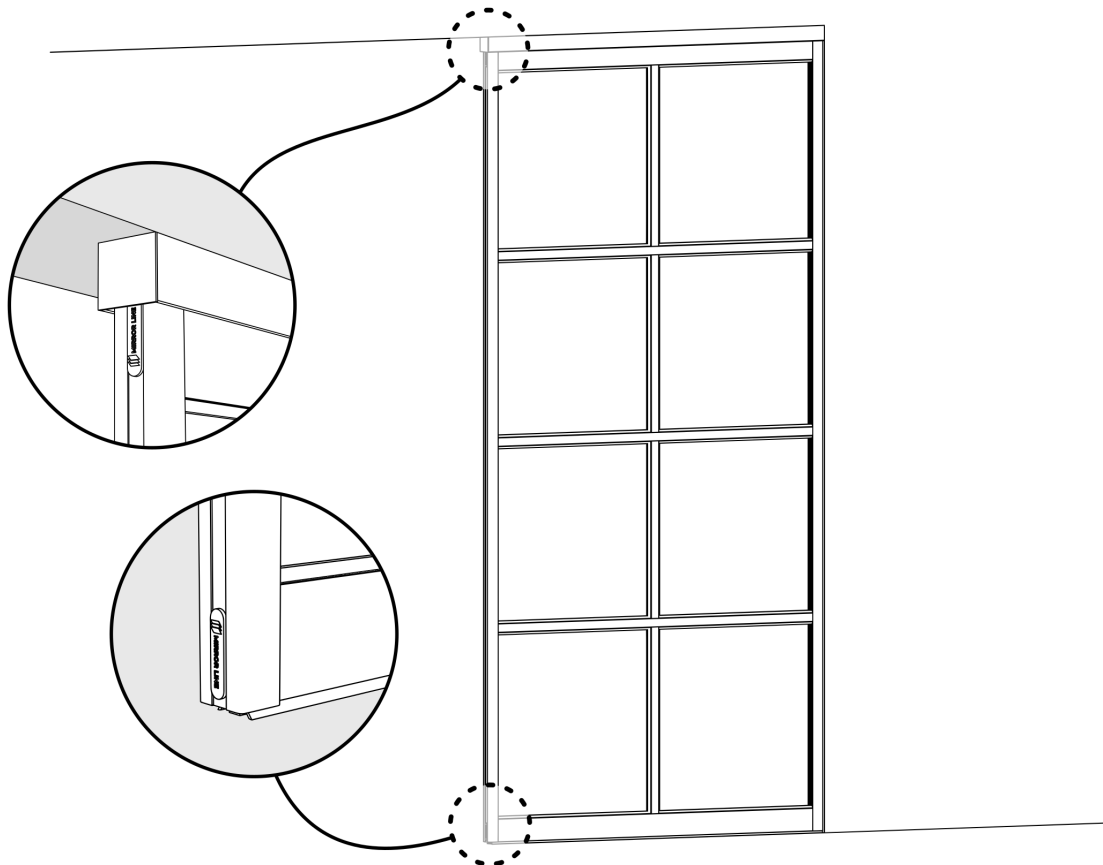
Riippuen lasiseinän toteutuksesta, ovielementit voivat olla:

- osa liukuvia ja osa kiinteitä
- kaikki liukuvia
- kaikki kiinteitä

Myös ylä- ja alakiskojen määrät ja pituudet vaihtelevat.

Kiinteät ovielementit

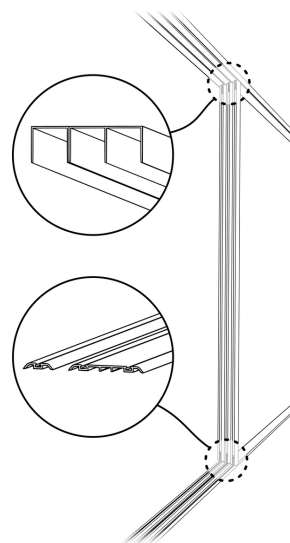
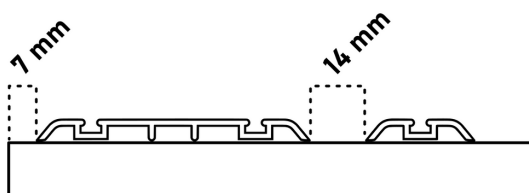
- Kiinteiden ovielementtien rakenne on yhteneväinen liukuovien kanssa.
- Kiinteään ovielementtiin asennetaan ylä- ja alakisko normaalisti, ja ovi lukitaan kiinteäksi kiinnittämällä yläkiskon päähän stoppari/t.
- Usein kiinteään oveen tulee single-kiskot ja alakisko on tällöin 10 mm oven leveyttä kapeampi. Se asennetaan oven alle keskitetysti.
- Yläkisko on usein ovea 4 mm leveämpi, että kiskon päähän jää tilaa stopparille. Oivissa voi kuitenkin olla myös tavallinen 2-ura yläkisko, jolloin stoppari asennetaan kiskon sisälle.
- Säädä ovielementin alapyörät mahdollisimman matalalle, mutta huomioi korkeussäädössä aukon muut liukuovet ja esimerkiksi vaakajakolistojen korkeudet.



Erilaisten lasiseinätoteutusten kanssa, ovimäärästä ja toteutuksesta riippuen, käytetään erilaisia kiskoyhdistelmiä. Lisäohjeita alakiskon paikan määrittämiseen löytyy aiempaa kohdasta 2, kiskojen kiinnitys.

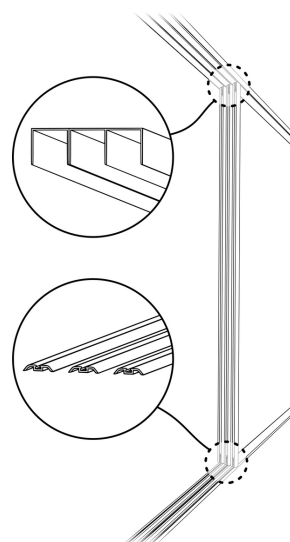
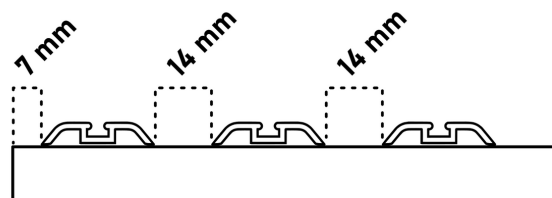
2-ura + single -kisko

Kiinnitä 2-ura alakisko 7 mm asennusaukon etureunan sisäpuolelle teipillä ja single-kisko 14 mm etäisyydelle tästä.



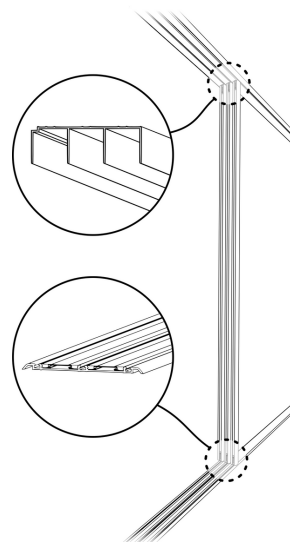
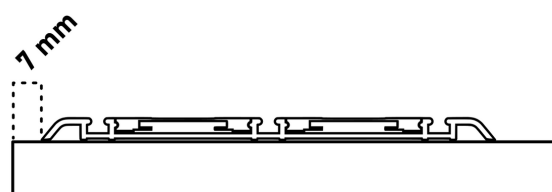
3 x single-kisko

Kiinnitä ensimmäinen single alakisko 7 mm asennusaukon etureunan sisäpuolelle teipillä ja seuraavat kiskot 14 mm etäisyyksillä.



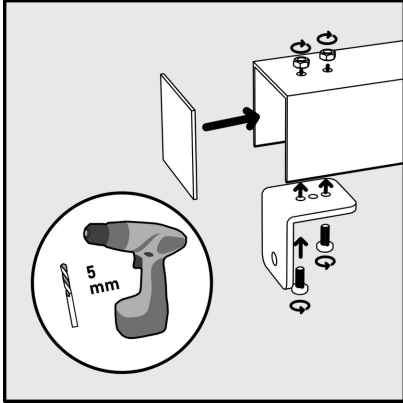
Tripla-kisko

Kiinnitä alakisko normaalisti 7 mm asennusaukon etureunan sisäpuolelle teipillä.



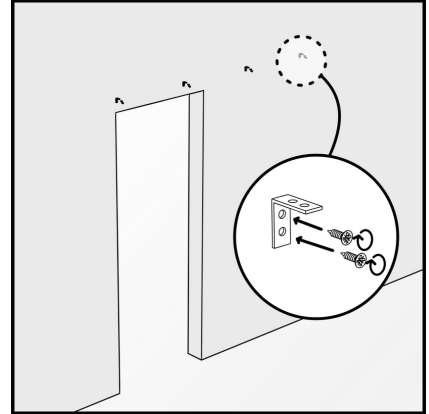
Yläkiskon seinäkiinnitys (lisävaruste)

- 1** Kiinnitä ensimmäiseksi mahdolliset stopparit yläkiskon päihin.

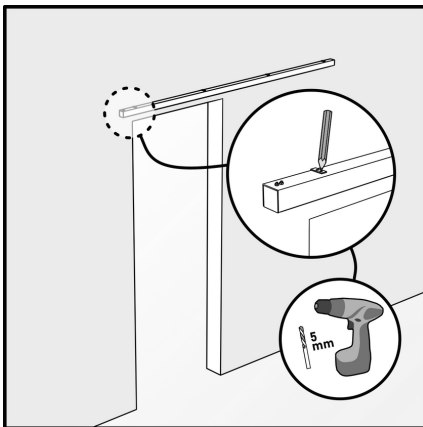


- 2** Kiinnitä kulmaraudat seinän kantaviin rakenteisiin niihin soveltuvilla ruuveilla.

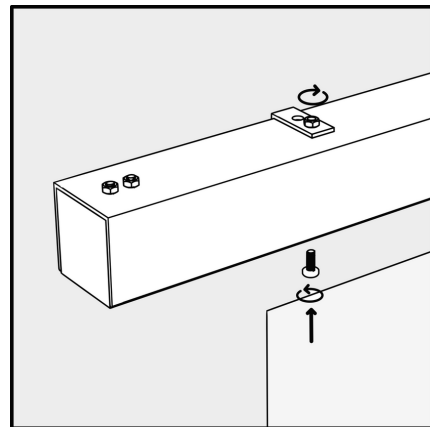
Yläkiskon yläreuna tulee tilattuun aukkokorkeuteen. Oven kehyksen korkeus + 45 mm.



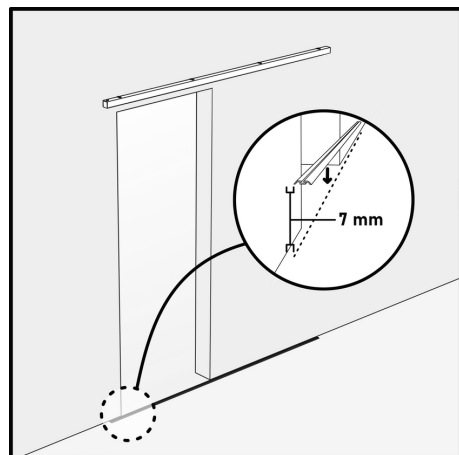
- 3** Merkitse kulmarautojen paikat yläkiskoon ja poraa reiät 5 mm terällä.



- 4** Kiinnitä yläkisko kulmarautoihin ruuvin ja mutterin avulla.



- 5** Kiinnitä alakisko keskitetysti yläkiskoon nähden. Mitta yläkiskon taka- tai etureunasta on 7 mm. Ota huomioon yläkiskon ja seinän välissä olevat mahdolliset kiinnitystarvikkeet alakiskon sijoittamisessa.



Jos ovissasi on hidastimet, jatka kohdasta hidastimien asennus. Jos ovissasi ei ole hidastimia, jatka kohdasta 6.

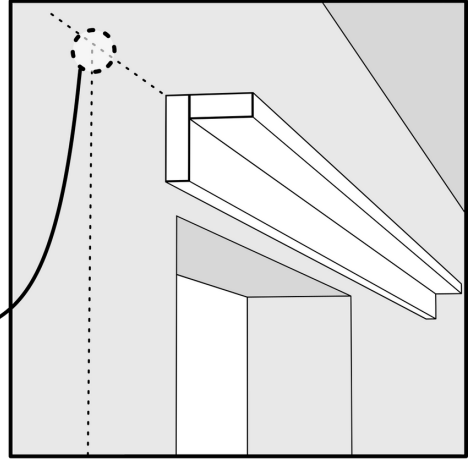
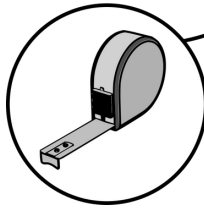
Yläkiskon seinäkiinnityslista (lisävaruste)

Seinäkiinnityslista tuo ovea 16/22 mm irti seinästä, jolloin oven taakse mahtuu esimerkiksi valokatkaisin tai lattialistat.

1

Tarkista ensimmäiseksi oikea asennuskorkeus.

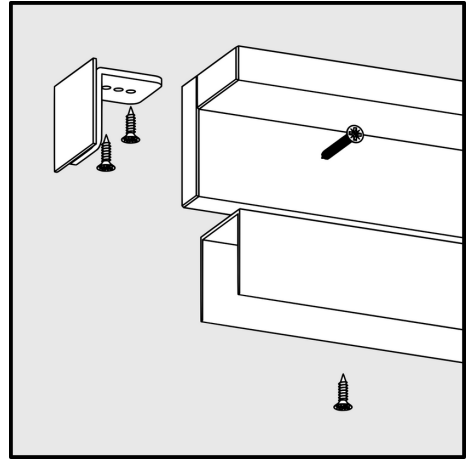
Listan yläreunan korkeus lasketaan seuraavasti:
Oven kehyksen korkeus + 45 mm + 16 / 22 mm (riippuen listan levyn paksuudesta)



2

Merkitse oikea korkeus ja kiinnitä lista seinään. Huomioi kiinnitysruuvien sopivuus seinämateriaaliin. Tämän jälkeen kiinnitä yläkisko mukana tulevilla ruuveilla kuvan mukaisesti.

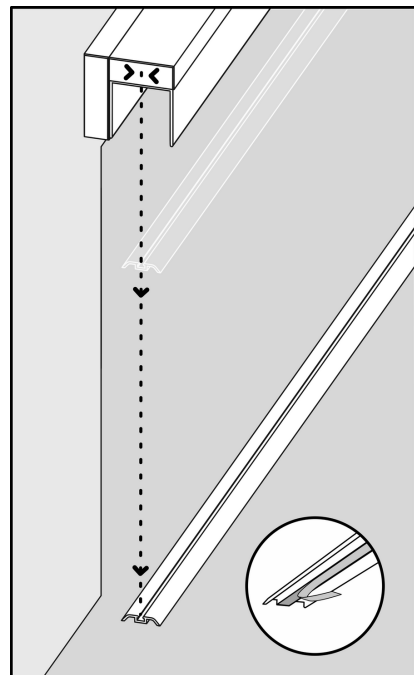
Mahdolliset stopparit kiskon päihin asennetaan tämän jälkeen.



3

Kiinnitä alakisko keskitetysti yläkiskoon nähden. Mitta yläkiskon taka- tai etureunasta on 7 mm.

Muista huomioida kiinnityslistan levyn paksuus (16 / 22 mm).



Laatutakuu

Myönnämme liukuovien pyörästöille 25 vuoden takuun. Takuun päättymisen jälkeen vastaamme tuotteen virheestä kuluttajansuojalain virhevastuuta koskevien säännösten perusteella.

Takuu ei kata normaalia kulumista, naarmuja, viiltoja tai muita mekaanisia vaurioita. Takuu ei kata tuotteita, joita on varastoitu tai käytetty ohjeiden vastaisesti. Takuu ei korvaa kosteus- ja lämpövaurioita eikä asennusvirheistä tai välillisistä vahingoista johtuvia vaurioita.

Huolto-ohjeet

Liukuovien pyörästöjä ei tarvitse erikseen öljytä tai kiristää. Tärkeintä pyörästöjen ja liukuovien toimivuuden kannalta on pyrkiä pitämään alakisko puhtaana. Alakiskon päältä voi huoletta esimerkiksi imuroida (pehmeä harjasuulake). Ovet eivät saa hangata kiskoja.

Liukuovia voi puhdistaa pyyhkimällä mietoon puhdistusaineeseen kostutetulla liinalla. Levyosat eivät kestä kosteutta, joten ne olisi hyvä myös kuivata puhtaalla liinalla. Lasi- ja peilipinnat puhdistuvat parhaiten ikkunanpesuaineella ja ikkunanpesuun tarkoitettulla siivouspyyhkeellä. Hankaavia tai syövyttäviä pesuaineita ja hankaavia pesusieniä ei saa käyttää. Liukuovien kehysten naarmuuntumista on vältettävä. Liukuovet eivät kestä paiskomista, vaan niitä tulisi käsitellä rauhallisesti liu'uttamalla.

Palautusoikeus

Jos sinulle on sattunut virhe tilausta tehdessäsi ja jostain syystä tuote ei soviukaan sellaisenaan kotiisi, otathan meihin yhteyttä ja teemme parhaamme auttaaksemme sinua! Kaupan peruutusosoikeus ei kuitenkaan koske asiakkaan toivomusten mukaisesti valmistettuja tuotteita, kuten mittojen mukaan valmistettuja liukuovia. Tuotetta ei voi palauttaa eikä vaihtaa. (KSL 6:16)

Reklamaatiot

Joskus käy valitettavasti niin, että olemme tehneet virheen. Meillä on töissä ihan tavallisia ihmisiä, joille laatu on kunnia-asia, mutta joskus virheitä sattuu meille kaikille. Meille reklamaation hoidossa on aina ensisijainen tavoite saada sinulle toimitettua virheetön tuote, niin että voit olla tyytyväinen kotimaiseen hankintaasi vielä vuosienkin päästä.

- Mikäli sinulla on reklamoitavaa tuotteeseen liittyen otathan meihin yhteyttä sähköpostilla (mirror@mirrorline.fi) kuvien kera. Ilmoita sähköpostissa tilausnumero ja tilausmerkki, sekä kerro minkälainen vika on kyseessä.
- Tuotteen pinnan laatua arvioidaan normaalilta katseluetäisyydeltä, n. 2 m päästä tuotteesta kohtisuoraan tarkasteltavaan pintaan nähden. Virheitä, jotka eivät näy kahden metrin etäisyydeltä, ei käsitellä virheinä. Pinnan laatuvaatimukset koskevat ensisijaisesti näkyville jääviä pintoja.
- Jos tuote on vioittunut kuljetuksessa, kuljettaja palauttaa sen takaisin tehtaalte ja toimitamme korvaavan tuotteen seuraavassa mahdollisessa suuntakuormassa.
- Mirror Line ei ole korvausvastuussa virheellisen tuotteen asennuskustannuksista. Ethän asenna rikkiäistä/viallista tuotetta!
- Tuotteen muokkaaminen ja modifiointi poistaa tuotevastuun ja takuun.
- Mirror Line ei korvaa reklamaatiotapauksissa aiheutuvia välillisiä kuluja.

Noudatamme reklamaatioissa rakennuspuusepäntuotteiden kuluttajakaupan yleisiä sopimusehtoja sekä Suomen tasolasiyhdistys Ry:n takuehtoja. Mirror Line Oy pidättää oikeuden muutoksiin.


Kiitos sinulle, kun tuet suomalaista pienyrittäjyyttä!

Tämä mittatilaustuote on työllistänyt Karijoen tehtaallamme Etelä-Pohjanmaalla yli 40 työntekijää. Se on suunniteltu juuri sinulle – vuosiksi eteenpäin. Kiitos, että valitsit suomalaisen tuotteen. Myös me haluamme omilla valinnoillamme vaikuttaa positiivisesti yhteiskuntaan tukemalla tahollamme kotimaisia yrityksiä. Kotimaisuusasteemme onkin jo yli 70 %.

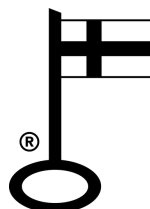
Olisimme erittäin kiitollisia, jos jättäisit meistä positiivista palautetta Google tai Facebook –arvostelun muodossa. Sen avulla yhä useampi saattaa valita kotimaisen mittatilaustyön.

Pienelle eteläpohjanmaalaiselle yritykselle tukesi merkitsee paljon.

 @mirrorlineoy

 Mirror Line Oy

 Mirror Line Oy



Mirror Line liukuovet ja säilytysratkaisut valmistetaan yli 25 vuoden kokemuksella. Tuotteemme on valmistettu vuodesta 1994 saakka mittatilaustyönä asiakkaan toivomusten mukaisesti. Toimintamme taustalla on halu valmistaa pitkäikäisiä, kestäviä, kotimaisia kalusteita, jotka osaltaan taistelevat nykypäivän kertakäyttökulttuuria vastaan kestäen vuosikymmeniä.

Kauniissa kodissa voit antaa mielesi levätä.